

maman[®]

Беспроводная система наблюдения «Радионяня»

модель: DM1211



Руководство пользователя

Содержание

1. Введение	2
2. Комплектность	3
3. Описание	3
4. Меры безопасности	8
5. Подготовка к работе	9
6. Эксплуатация	16
7. Неисправности и меры по их устранению	27
8. Технические характеристики	30
9. Гарантийные обязательства	31

1. Введение

Вы приобрели современное устройство для дистанционного наблюдения за малышом **«Радионяня» тамап, модель DM1211**, в дальнейшем тексте «Радионяня».

«Радионяня» облегчит Вам уход за ребенком и позволит контролировать состояние малыша, не отвлекаясь от домашних дел.

«Радионяня» может быть использована для аудио наблюдения за больным человеком.

Для обеспечения длительной и безопасной работы устройства крайне важно внимательно прочитать настоящее руководство пользователя и следовать ему в процессе эксплуатации.

Производитель не несет ответственность за работу устройства при нарушении правил эксплуатации, описанных в данном Руководстве.

Сохраняйте Руководство пользователя на все время, планируемое для использования устройства.

2. Комплектность

- | | |
|---|-------|
| • Передатчик (детский блок) | 1 шт. |
| • Приемник (родительский блок) | 1 шт. |
| • Аккумуляторная батарея типа ААА для родительского блока | 1 шт. |
| • Сетевые адаптеры | 2 шт. |
| • Руководство пользователя | 1 шт. |

3. Описание

«Радионяня» позволяет прослушивать комнату или другое место, где находится ребенок или больной, находясь на расстоянии от него. С ее помощью Вы можете своевременно обеспечить необходимый уход, если малыш или больной человек в нем нуждается.

«Радионяня» представляет собой маломощное радиоустройство, передающее аудио сигнал по радиоканалу на расстояние до 450 метров на открытой местности (в помещении может быть меньше, в зависимости от препятствий и помех (стен, коммуникаций и т.д.)).

«Радионяня» состоит из Передатчика (детского блока), снабженного микрофоном, который передает по радиоканалу аудио сигнал на Приемник (родительский блок), оборудованный динамиком для прослушивания передаваемого сигнала.

Передатчик работает в стационарном режиме (от сети). Приемник может работать как в стационарном режиме (с питанием от сетевого адаптера, в том числе и без аккумулятора), так и в переносном режиме (от аккумуляторной батареи, входящей в комплект поставки).

Устройство не требует настройки, оно сразу готово к эксплуатации.

3.1 Основные свойства

- Дальность — до 450 метров на открытом пространстве;
- Автоматическая система настройки и поиска каналов связи;
- Режим ожидания;
- Регулировка чувствительности;
- Голосовая активация;
- Звуковая индикация выхода из зоны связи (на родительском блоке);
- Регулировка громкости (на родительском и детском блоках);
- Световая и звуковая индикация низкого заряда аккумулятора (на родительском блоке);
- Световая индикация подзарядки аккумулятора (на родительском блоке);
- Световая индикация уровня звука (на родительском блоке);
- ЖК дисплей с подсветкой;
- Измерение и контроль диапазона температуры в комнате;
- Проигрывание колыбельных мелодий;
- Двусторонняя связь;
- Ночная подсветка (на детском блоке);
- Виброрежим;
- Выбор языка;
- Функция поиска Приемника (родительского блока);
- Сброс настроек;
- Питание от аккумуляторной батареи (родительский блок) или сетевых адаптеров, входящих в комплект поставки (родительский и детский блоки);
- Встроенное зарядное устройство для подзарядки аккумулятора Приемника (родительского блока).

Приемник (родительский блок) можно использовать как стационарно, так и носить на одежде с помощью специального зажима.

И Приемник (родительский блок), и Передатчик (детский блок) предназначены для использования как в помещении, так и на открытой местности при условии эксплуатации в отсутствие прямого попадания солнечных лучей и влаги.

Внимание! Не рекомендуется использовать «Радионяню» при температуре окружающей среды ниже 0°C!

3.2. Наименование и назначение основных элементов управления и индикации

3.2.1. Элементы управления и световой индикации Передатчика (детского блока) указаны на рисунке 1.

1. ночная подсветка;
2. кнопка включения/ выключения ночной подсветки;
3. кнопка уменьшения громкости (VOL ▼);
4. кнопка включения/ выключения питания;
5. кнопка увеличения громкости (VOL ▲);
6. микрофон;
7. светодиодный индикатор включения;
8. кнопка поиска Приемника (PAGE);
9. динамик;
10. температурный датчик;
11. разъем для подключения сетевого адаптера.

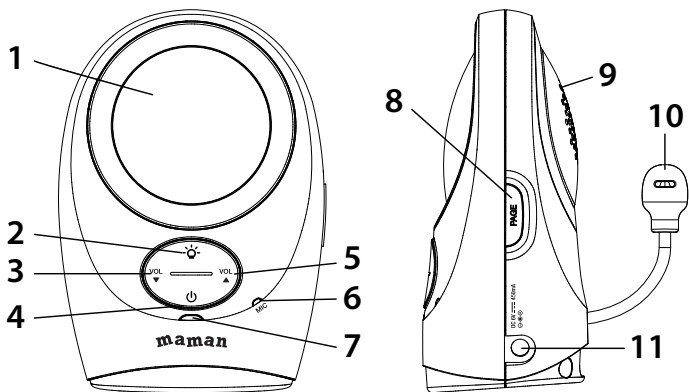


Рис.1 Элементы управления Передатчика

3.2.2. Элементы управления и световой индикации Приемника (родительского блока) указаны на рисунке 2.

1. светодиодные индикаторы уровня звука;
2. ЖК дисплей;
3. микрофон;
4. кнопка уменьшения громкости (VOL ▼);
кнопка «Вниз» в меню;
5. кнопка «Меню/Возврат» (MENU/ ↵);
6. светодиодный индикатор заряда аккумулятора;
7. кнопка увеличения громкости (VOL ▲);
кнопка «Вверх» в меню;

8. кнопка «Выбор» (SELECT);
9. динамик;
10. кнопка включения/ выключения питания;
11. кнопка включения «Двусторонней связи» (TALK);
12. клипса для крепления;
13. место крепления крышки отсека для аккумулятора.
14. отсек для аккумулятора;
15. разъем для подключения сетевого адаптера;

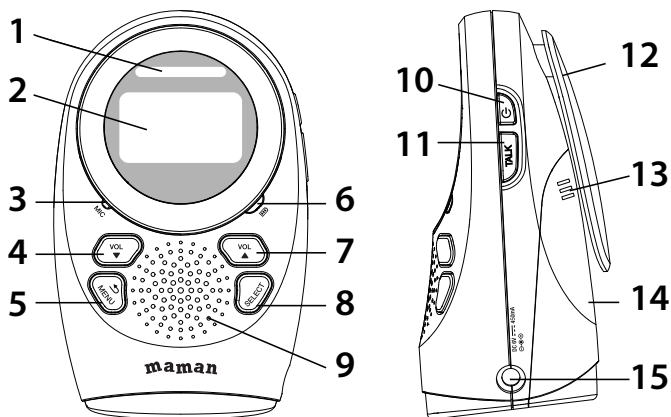


Рис.2 Элементы управления Приемника

3.2.3. Адаптер

Подсоедините адаптер в соответствующий разъем Передатчика (детского блока) и Приемника (родительского блока). Затем включите устройство в стандартную розетку. Рекомендуется выключать устройства перед тем, как подсоединить или отсоединить адаптер питания.

Внимание! Адаптеры разработаны специально для блоков, входящих в комплект «Радионяни» (Передатчика и Приемника), и не могут быть использованы с какими-либо другими устройствами. Передатчик и Приемник могут быть использованы только с адаптерами, входящими в комплект поставки «Радионяни».

4. Меры безопасности

4.1. «Радионяня» не может быть использована как медицинский прибор или как полная замена непосредственного наблюдения за ребенком или больным.

4.2. Перед тем, как использовать «Радионяню», внимательно прочитайте Руководство пользователя и сохраняйте его на все время эксплуатации устройства.

4.3. Передатчик (детский блок), Приемник (родительский блок), сетевые адаптеры и их провода должны быть размещены вне досягаемости от ребенка. Не размещайте Передатчик (детский блок) в пределах коляски, кровати, манежа.

4.4. В процессе эксплуатации Передатчик (детский блок) и Приемник (родительский блок) должны быть установлены в местах, исключающих попадание влаги и прямых солнечных лучей, а также падение на твердую поверхность.

4.5. Не накрывайте «Радионяню»! Не размещайте ее рядом с источниками радиоизлучения (микроволновая печь, роутер,

мобильный или радиотелефон).

4.6. Перед тем, как подключить «Радионяню» к электрической сети, убедитесь, что номинальное напряжение, указанное на адаптере, соответствует местному напряжению сети.

4.7. Не пытайтесь отремонтировать устройство самостоятельно! В случае поломки, обращайтесь в сервисный центр. Попытка самостоятельного ремонта прекращает действие гарантии!

4.8. Если устройство длительное время не используется, отсоедините сетевые адаптеры от розетки и извлеките из Приемника (родительского блока) аккумуляторную батарею.

4.9. Не рекомендуется использовать «Радионяню» лицам (в том числе и детям) с нарушением психики, умственно отсталым, а также людям, не имеющим достаточных знаний для пользования бытовыми приборами. Это может им навредить.

ВНИМАНИЕ! Данное устройство не может заменить непосредственное наблюдение взрослых за ребенком!

5. Подготовка к работе

Передатчик (детский блок) должен быть установлен на расстоянии 1-1,5 метров от детской кроватки на плоской поверхности.

Никогда не помещайте Передатчик (детский блок) внутрь колыбели, кроватки или манежа для игр!

5.1. Установка Передатчика (детского блока)

Подключите Передатчик через адаптер к сети, индикатор включения (7, рис.1) загорится зеленым цветом, включится и погаснет ночная подсветка (1, рис.1).

Передатчик может быть использован только в стационарном режиме (с питанием от сети). Установите его на плоскую и твердую поверхность.

Согласно заводским настройкам, устройство готово к работе и дополнительного включения не требуется.

Если Передатчик (детский блок) автоматически не включился, и не загорелся индикатор включения, нажмите кнопку включения/ выключения (4, рис.1).

Для того, чтобы выключить устройство, нажмите и удерживайте в течение 3-х секунд кнопку включения/ выключения (4, рис.1).

Примечание. При включении Приемника и Передатчика связь между блоками появится через 5 секунд, так как происходит автоматическая синхронизация устройства.

5.2. Установка Приемника (родительского блока)

Приемник может функционировать как от сети (в том числе без аккумулятора), так и от аккумуляторной батареи Ni-MH 2,4В (входят в комплект поставки) в переносном режиме.

Перед первым использованием необходимо зарядить аккумулятор в течение 16 часов. В этот период допускается эксплуатация Приемника с питанием от сетевого адаптера.

Внимание! В процессе зарядки, при достижении полного заряда аккумулятора, индикатор заряда (6, рис.2) не гаснет!

При использовании Приемника в переносном режиме (с питанием от аккумулятора), индикатор заряда (6, рис.2) не горит.

Приемник может работать до 6 часов после отключения от зарядного устройства, при условии полной зарядки

аккумулятора. Время автономной работы родительского блока зависит от уровня заряда и срока эксплуатации аккумуляторной батареи.

Когда заряд аккумулятора будет недостаточным для работы устройства, индикатор заряда (6, рис.2) начнет мигать красным цветом, и будет звучать двойной звуковой сигнал с интервалом 30 секунд.

Внимание! Для того, чтобы исключить непредвиденное выключение питания по причине разрядки аккумулятора, при использовании Приемника (родительского блока) в переносном режиме, производитель рекомендует, при возможности, эксплуатировать его подключенным к сети через адаптер.

Аккумулятор заряжается, когда находится непосредственно в Приемнике (родительском блоке).

5.2.1. Установка аккумуляторной батареи

- Снимите крышку отсека для аккумулятора (14, рис.2) с Приемника (родительского блока). Для этого нажмите на место крепления крышки (13, рис.2) и потяните ее вниз.
- Установите аккумулятор (в комплекте) в специальный разъем.
- Закройте крышкой отсек для аккумулятора.
- Подсоедините сетевой адаптер питания в разъем (15, рис.2), после чего подключите устройство к электрической сети. Дисплей Приемника (родительского блока) включится, отображая все символы («Самопроверка»), индикатор заряда (6, рис.2) загорится красным цветом.

- Через 3-5 секунд устройство автоматически настроится и будет готово к работе.

Если Приемник (родительский блок) автоматически не включился и не загорелся индикатор заряда, нажмите и удерживайте в течение 3-х секунд кнопку включения/выключения (10, рис.2).

Для того, чтобы выключить устройство, нажмите и удерживайте в течение 5-ти секунд кнопку включения/выключения (10, рис.2).

5.2.2. Световая индикация на Приемнике (родительском блоке)

Таблица 1

Индикаторы уровня звука (1, рис.2)	<p>Обозначают уровень звука со стороны Передатчика (детского блока):</p> <ul style="list-style-type: none"> • зеленые индикаторы загораются при среднем уровне звука. Увеличение количества горящих индикаторов говорит об увеличении уровня звука со стороны Передатчика; • красные индикаторы загораются при повышенном уровне звука.
------------------------------------	---

Индикаторы
уровня заряда
аккумулятора (6,
рис.2)

- Не горит, если:
 - аккумулятор не установлен и Приемник (родительский блок) может использоваться только от сетевого адаптера питания;
 - Приемник не подключен к сети и используется в переносном режиме, аккумуляторная батарея заряжена полностью;
 - Приемник выключен.
- Горит постоянно красным цветом во время зарядки аккумуляторной батареи, на дисплее отображается процесс зарядки аккумулятора.
- Мигает красным цветом, когда заряд аккумулятора низкий и требуется подзарядка, при этом на дисплее мигает символ разряженной батареи.

5.2.3. Пиктограммы, отображающиеся на дисплее Приемника (родительского блока):

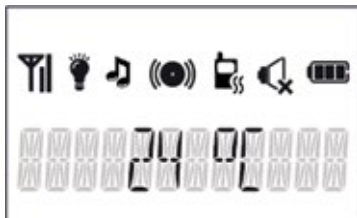


Таблица 2


	Статус соединения  устойчивый сигнал между блоками  умеренный сигнал между блоками  слабый сигнал между блоками  (мигающий) – отсутствие сигнала между блоками
	Включена ночная подсветка
	Колыбельная мелодия проигрывается на детском блоке
	Включен звуковой сигнал Символ мигает во время обнаружения звука со стороны детского блока, когда звук на родительском блоке выключен.
	Включен «Виброрежим» Символ мигает, если со стороны Передатчика обнаруживается громкий звук, при этом сам Передатчик вибрирует.
	Звук выключен
	Статус заряда аккумулятора  полный заряд аккумулятора  слабый заряд аккумулятора  аккумулятор разряжен Символы последовательно сменяют друг друга во время подзарядки.

5.3. Проверка перед первым использованием

- Подключите Передатчик (детский блок) и Приемник (родительский блок) к электрической сети при помощи адаптеров, входящих в комплект поставки.

- Расположите Передатчик (детский блок) в метре от любого источника звука, например, телевизора.
- Отрегулируйте уровень громкости источника звука, примерно соответствующего уровню голоса ребенка.
- Расположите Приемник (родительский блок) в той же комнате, при этом расстояние между блоками должно быть не менее 1-1,5 метров.
- Используя кнопки регулировки (4, рис.2) и (7, рис.2), установите на Приемнике необходимый уровень громкости (предусмотрено 5 уровней). Регулировка громкости осуществляется кратким нажатием кнопок, при котором звучит одиночный звуковой сигнал.
- При достижении максимального или минимального уровня, будет звучать двойной звуковой сигнал.
- При выключении звука на дисплее отобразится символ 
- После того, как соединение между Передатчиком (детским блоком) и Приемником (родительским блоком) будет установлено, «Радионяня» готова к работе.

Примечание. При включении Приемника и Передатчика связь между блоками появится через 5 секунд, так как происходит автоматическая синхронизация устройства.

- Если не удалось установить соединение между Передатчиком (детским блоком) и Приемником (родительским блоком), на дисплее родительского блока будет мигать индикатор отсутствия соединения , отобразится надпись «НЕТ СВЯЗИ», и будет звучать звуковой сигнал с интервалом в 10 секунд.

5.4. Режимы ожидания и голосовой активации

- В целях минимизации передаваемых радиосигналов, а также экономии энергопотребления при работе «Радионяни», в устройстве предусмотрены режимы ожидания и голосовой активации, которые работают

автоматически, вне зависимости от способа питания устройства.

- В режиме ожидания, при отсутствии звука около Передатчика (детского блока), например, когда малыш спит, блоки «Радионяни» не обмениваются сигналами. Режим ожидания позволяет экономить заряд аккумулятора, что особенно важно при использовании Приемника (родительского блока) в переносном режиме.
- При обнаружении звука детским блоком, «Радионяня» автоматически перейдет в стандартный режим работы, и связь между блоками восстановится, т.е. сработает режим «Голосовая активация».

Внимание! Переход «Радионяни» в режим ожидания — нормальная работа устройства и не является признаком его неисправности!

6. Эксплуатация

Подключите и настройте устройство согласно п.5 настоящего Руководства пользователя. Обратите внимание на заряд аккумулятора, при использовании с ними Приемника (родительского блока).

6.1. Функции МЕНЮ Приемника (родительского блока)

С помощью МЕНЮ Приемника (родительского блока) возможен выбор и регулировка следующих настроек:

Язык	Возможность выбора языка: «Русский» (по умолчанию), «English» (английский)
------	--

Колыбельная	Режим предназначен для дистанционного включения проигрывания мелодий на детском блоке. Для выбора доступны 5 колыбельных мелодий. Выбранная мелодия проигрывается постоянно до отключения.
Настройка чувствительности	Уровень чувствительности выбирается в зависимости от уровня шумового фона в месте, где находится Передатчик (детский блок): чем тише в помещении, тем выше должен быть установленный уровень чувствительности.
Звуковой сигнал	В Приемнике (родительском блоке) предусмотрена возможность активации предупреждающего сигнала в случаях, когда звук на нем выключен, а уровень шума со стороны Передатчика (детского блока) превысит уровень чувствительности, установленный на Приемнике.
Звук детского блока	Возможность регулировать уровень громкости Передатчика (детского блока) с помощью меню Приемника (родительского блока).
Ночник (ночная подсветка)	Устройство позволяет включать ночную подсветку на детском блоке, необходимую, например, для поиска блока в темной комнате.

Виброрежим	Если звук на Приемнике (родительском блоке) выключен или шум со стороны Передатчика (детского блока) слишком громкий, Приемник начинает вибрировать, при условии активации виброрежима в настройках.
Сброс	Сброс настроек «Радионяни» на значения «по умолчанию»: Язык: русский Уровень чувствительности: уровень 5 Звуковой сигнал: выкл. Ночная подсветка: выкл. Виброрежим: откл. Уровень громкости: уровень 3

6.1.1. Выбор языка МЕНЮ

- Нажмите кнопку Меню/Возврат (5, рис.2) на Приемнике (родительском блоке).
- На дисплее отобразится пункт меню «ЯЗЫК». Нажмите кнопку SELECT (8, рис.2) для выбора пункта меню и перехода в его настройки.
- Используя кнопки регулировки громкости «VOL ▼» (4, рис.2) или «VOL ▲» (7, рис. 2), выберите пункт меню «РУССКИЙ» или «ENGLISH» (английский).
- Нажмите кнопку SELECT (8, рис.2) для подтверждения выбора, после чего прозвучит тройной звуковой сигнал, и на дисплее отобразится надпись «СОХРАНЕНО», затем «ЯЗЫК».
- Для выхода из меню устройства нажмите кнопку Меню/Возврат (5, рис.2).

6.1.2. Проигрывание колыбельных мелодий

- Нажмите кнопку Меню/Возврат (5, рис.2) на Приемнике (родительском блоке).
- Используя кнопки регулировки громкости «VOL ▼» (4, рис.2) или «VOL ▲» (7, рис. 2), выберите пункт меню «КОЛЫБЕЛЬНАЯ».
- Нажмите кнопку SELECT (8, рис.2) для подтверждения выбора.
- Для выбора доступны пять мелодий:
 - ТИХАЯ НОЧЬ
 - ПЧЕЛКА
 - ДИКАЯ РОЗА
 - ИРЛАНДСКАЯ
 - ОБЕРОН
- Выберите мелодию, используя кнопки «VOL ▼» (4, рис.2) или «VOL ▲» (7, рис. 2), затем нажмите SELECT (8, рис.2) для подтверждения выбора. На дисплее появится надпись «ВОСПР.». Подтвердите действие, нажав кнопку SELECT (8, рис.2). Прозвучит тройной звуковой сигнал, на дисплее отобразится «СОХРАНЕНО», и Приемник перейдет в меню настроек. На Передатчике (детском блоке) заиграет колыбельная.

Внимание!

Выбранная колыбельная будет проигрываться до ее выключения в меню Приемника (родительского блока).

При включении колыбельной на дисплее Приемника (родительского блока) отображается символ 🎵

- Для выключения колыбельной мелодии, снова выберите эту же мелодию, и нажмите кнопку SELECT (8, рис.2). На дисплее отобразится надпись «СТОП».
- Подтвердите действие, нажав кнопку SELECT

(8, рис.2). Прозвучит тройной звуковой сигнал, на дисплее отобразится «СОХРАНЕНО», затем «КОЛЫБЕЛЬНАЯ».

- Для выхода из меню устройства нажмите кнопку Меню/ Возврат (5, рис.2).

Примечание. Для включения колыбельной Передатчик (детский блок) должен быть включен.

6.1.3. Настройка чувствительности

- Нажмите кнопку Меню/Возврат (5, рис.2) на Приемнике (родительском блоке).
- Используя кнопки регулировки громкости «VOL ▼» (4, рис.2) или «VOL ▲» (7, рис. 2), выберите пункт меню «ЧУВСТВИТ-СТЬ».
- Нажмите кнопку SELECT (8, рис.2) для подтверждения выбора. На дисплее будет мигать надпись «УРОВЕНЬ...» (от 1 до 5).
- Используя кнопки регулировки громкости «VOL ▼» (4, рис.2) или «VOL ▲» (7, рис. 2), установите необходимый уровень чувствительности.
- Нажмите кнопку SELECT (8, рис.2) для подтверждения выбора, после чего прозвучит тройной звуковой сигнал, и на дисплее отобразится надпись «СОХРАНЕНО», затем «ЧУВСТВИТ-СТЬ».
- Для выхода из меню устройства нажмите кнопку Меню/ Возврат (5, рис.2).

Примечание. Для регулировки уровня чувствительности Передатчик (детский блок) должен быть включен.


6.1.4. Настройка звукового сигнала

- Нажмите кнопку Меню/Возврат (5, рис.2) на Приемнике (родительском блоке).
- Используя кнопки регулировки громкости «VOL ▼»

(4, рис.2) или «VOL▲» (7, рис. 2), выберите пункт меню «ЗВУК.СИГНАЛ».

- Нажмите кнопку SELECT (8, рис.2) для подтверждения выбора.
- Используя кнопки «VOL▼» (4, рис.2) или «VOL▲» (7, рис. 2), выберите «ВКЛЮЧИТЬ?» или «ВЫКЛЮЧИТЬ?».
- Нажмите кнопку SELECT (8, рис.2) для подтверждения выбора, после чего прозвучит тройной звуковой сигнал, и на дисплее отобразится надпись «СОХРАНЕНО», затем «ЗВУК.СИГНАЛ».

Внимание! При включении звукового сигнала на дисплее Приемника (родительского блока) отображается символ .

- Для выхода из меню устройства нажмите кнопку Меню/ Возврат (5, рис.2).
- **Важно!** Звуковой сигнал срабатывает только в случае отключения звука на Приемнике. Если уровень звука со стороны Передатчика будет выше среднего, индикаторы (1, рис.2) загорятся красным цветом, прозвучит тройной звуковой сигнал, и на дисплее Приемника начнет мигать символ .

6.1.5. Регулировка громкости Передатчика (детского блока)

В «Радионяне» предусмотрена возможность регулировки громкости Передатчика (детского блока) с помощью меню Приемника (родительского блока).

- Нажмите кнопку Меню/Возврат (5, рис.2) на Приемнике (родительском блоке).
- Используя кнопки регулировки громкости «VOL▼» (4, рис.2) или «VOL▲» (7, рис. 2), выберите пункт меню «ЗВУК ДЕТ.БЛ».
- Нажмите кнопку SELECT (8, рис.2) для подтверждения

выбора. На дисплее отобразится надпись «ГРОМКОСТЬ...» (от 1 до 5).

- Используя кнопки регулировки громкости «VOL ▼» (4, рис.2) или «VOL ▲» (7, рис. 2), установите необходимый уровень громкости.
- Нажмите кнопку SELECT (8, рис.2) для подтверждения выбора, после чего прозвучит тройной звуковой сигнал, и на дисплее отобразится надпись «СОХРАНЕНО», затем «ЗВУК ДЕТ.БЛ».
- Для выхода из меню устройства нажмите кнопку Меню/ Возврат (5, рис.2).

Внимание! Отключить звук на Передатчике (детском блоке) невозможно!

Возможно также регулировать громкость **на Передатчике (детском блоке).**

- В Передатчике предусмотрено 5 уровней громкости (от 1 до 5).
- Используйте кнопку «VOL ▼» (3, рис.1) для уменьшения громкости, а «VOL ▲» (5, рис. 1) для увеличения громкости на Передатчике (детском блоке).

Примечание. При достижении максимального или минимального уровня громкости на Передатчике будет звучать тройной звуковой сигнал.



6.1.6. Включение ночной подсветки (ночник)

В «Радионяне» предусмотрена возможность включения ночной подсветки на Передатчике (детском блоке) **с помощью меню Приемника (родительского блока).**

- Нажмите кнопку Меню/Возврат (5, рис.2) на Приемнике (родительском блоке).
- Используя кнопки регулировки громкости «VOL ▼»

(4, рис.2) или «VOL▲» (7, рис. 2), выберите пункт меню «НОЧНИК».

- Нажмите кнопку SELECT (8, рис.2) для подтверждения выбора.
- Используя кнопки «VOL▼» (4, рис.2) или «VOL▲» (7, рис. 2), выберите «ВКЛЮЧИТЬ?» или «ВЫКЛЮЧИТЬ?».
- Нажмите кнопку SELECT (8, рис.2) для подтверждения выбора, после чего прозвучит тройной звуковой сигнал, и на дисплее отобразится надпись «СОХРАНЕНО», затем «НОЧНИК».

Внимание! При включении ночной подсветки на дисплее Приемника (родительского блока) отображается символ , и на Передатчике (детском блоке) включится подсветка (1, рис.1). Если соединение между Передатчиком и Приемником будет прервано, символ  на дисплее Приемника исчезнет, независимо от того включен ли ночник на Передатчике или выключен.

- Для выхода из меню устройства нажмите кнопку Меню/ Возврат (5, рис.2).

Возможно также **включение или выключение ночной подсветки на Передатчике (детском блоке).**

- Для включения ночной подсветки нажмите на Передатчике кнопку (2, рис.1).
- Для выключения ночной подсветки повторно нажмите на Передатчике кнопку (2, рис.1).

Внимание! Включение и выключение света ночника происходит плавно, через секунду после нажатия кнопки (2, рис.1).

Примечание. Данным способом ночная подсветка

включается на Передатчике (детском блоке) даже если Приемник (родительский блок) выключен или его аккумулятор разряжен.

6.1.7. Виброрежим

- Нажмите кнопку Меню/Возврат (5, рис.2) на Приемнике (родительском блоке).
- Используя кнопки регулировки громкости «VOL ▼» (4, рис.2) или «VOL ▲» (7, рис. 2), выберите пункт меню «ВИБРОРЕЖИМ».
- Нажмите кнопку SELECT (8, рис.2) для подтверждения выбора.
- Используя кнопки «VOL ▼» (4, рис.2) или «VOL ▲» (7, рис. 2), выберите «ВКЛЮЧИТЬ?» или «ВЫКЛЮЧИТЬ?».
- Нажмите кнопку SELECT (8, рис.2) для подтверждения выбора, после чего прозвучит тройной звуковой сигнал, и на дисплее отобразится надпись «СОХРАНЕНО», затем «ВИБРОРЕЖИМ».

Примечание. При включении виброрежима, Приемник (родительский блок) вибрирует после нажатия кнопки SELECT (8, рис.2).

Внимание! При включении виброрежима, на дисплее Приемника (родительского блока) отобразится символ .

- Для выхода из меню устройства нажмите кнопку Меню/Возврат (5, рис.2).

Важно! «Виброрежим» срабатывает в случае полного отключения звука на Приемнике (родительском блоке), и если уровень звука со стороны Передатчика (детского блока) будет выше среднего (индикаторы (1, рис. 2)

загорятся красным цветом).


6.1.8. Сброс настроек

Для сброса настроек «Радионяни» на значения, установленные производителем по умолчанию, необходимо:

- Нажмите кнопку Меню/Возврат (5, рис.2) на Приемнике (родительском блоке).
- Используя кнопки регулировки громкости «VOL ▼» (4, рис.2) или «VOL ▲» (7, рис. 2), выберите пункт меню «СБРОС». Нажмите кнопку SELECT (8, рис.2) для выбора.
- На дисплее отобразится «ПОДТВЕРДИТЬ?». Нажмите кнопку SELECT (8, рис.2) для подтверждения.

6.2. Регулировка громкости Приемника (родительского блока)

В Приемнике (родительском блоке) предусмотрено 5 уровней звука (от 1 до 5) и выключение громкости. При регулировке громкости на дисплее отображается устанавливаемый уровень звука.

При полном выключении звука на дисплее Приемника (родительского блока) появляется символ .

- Используйте кнопки «VOL ▼» (4, рис.2) для уменьшения громкости, а «VOL ▲» (7, рис. 2) для увеличения громкости на Приемнике (родительском блоке).

Примечание. При достижении максимального или минимального уровня громкости на Приемнике будет звучать двойной звуковой сигнал. По умолчанию громкость Приемника (родительского блока) установлена на Уровень 3.

6.3. Функция «Обратная связь»

Нажмите и удерживайте кнопку обратной связи TALK

(11, рис.2) на Приемнике (родительском блоке).

Говорите в микрофон (3, рис.2). На дисплее отобразится надпись «ГОВОРИТЕ», и Ваш голос будет слышен со стороны Передатчика (детского блока).

Примечание. При включении «обратной связи» на Приемнике (родительском блоке), звук со стороны Передатчика (детского блока) услышать невозможно. Если громкость на Приемнике (родительском блоке) выключена («ЗВУК ВЫКЛ.»), при нажатии кнопки обратной связи TALK громкость автоматически перейдет в режим настроек по умолчанию.

При использовании функции обратной связи проигрывание колыбельной мелодии на Передатчике (детском блоке) останавливается. По окончании разговора колыбельная мелодия включается снова.

6.4. Измерение температуры в комнате

«Радионяня» оснащена сенсорным датчиком, благодаря которому осуществляется измерение и контроль температуры в комнате, где установлен Передатчик (детский блок).

Значение температуры отображается на дисплее Приемника (родительского блока).

Если температура в комнате опустится ниже +20°C или поднимется выше +30°C, на Приемнике (родительском блоке) будет звучать сигнал, при этом на дисплее начнет мигать надпись «НИЗКАЯ Т» или «ВЫСОКАЯ Т».

Внимание! Диапазон температур установлен производителем, и изменению не подлежит.

6.5. Функция «Поиск» Приемника (родительского блока)

В «Радионяне» предусмотрена функция поиска Приемника.

- Нажмите на Передатчике (детском блоке) кнопку поиска

Приемника PAGE (8, рис.1).

- На Приемнике будет звучать сигнал, а на дисплее отобразится надпись «ПОИСК».
- Нажатие любой кнопки Передатчика (детского блока) или Приемника (родительского блока) отключит функцию поиска.

Примечание. Сигнал поиска звучит на Приемнике даже если звук на нем отключен. Функция поиска будет недоступна, если Приемник выключен, находится все зоны действия или используется в режиме «обратной связи». После включения Приемника будет звучать сигнал поиска, если ранее на Передатчике была нажата кнопка PAGE (8, рис.1).

7. Неисправности и меры по их устранению

Возможные неисправности, причины возникновения и меры по их устранению сведены в **Таблицу 4.**

Проблема	Возможная причина	Устранение
Световой индикатор питания Приемника (родительского блока) /Передатчика (детского блока) не светится	Устройство выключено. Элементы питания Приемника (родительского блока) разряжены или неправильно установлены. Не подключен сетевой адаптер. Напряжение в сети отсутствует.	Убедитесь, что оба устройства включены. Зарядите аккумулятор. Проверьте надежность соединения адаптера с устройством, а также с электрической сетью.

<p>Радиус действия устройств менее 450 метров</p>	<p>Радиус действия 450 метров возможен только на открытой местности. Наличие железобетонных стен между Приемником (родительским блоком) и Передатчиком (детским блоком), установка устройств на разных этажах напрямую влияют на дальность действия сигнала в помещении.</p>	<p>Сократите расстояние между блоками.</p>
<p>Плохое качество связи или ее полное отсутствие</p>	<p>Наличие большого количества помех</p>	<p>Разместите устройства на большее расстояние друг от друга не превышая максимально допустимое.</p> <p>Переместите Приемник (родительский блок) подальше от других электрических устройств (микроволновая печь, роутер, мобильный и радиотелефон).</p>

<p>Невозможно установить соединение между Приемником (родительским блоком) и Передатчиком (детским блоком)</p>	<p>Выход из зоны связи по причине удаления устройств друг от друга.</p> <p>Наличие большого количества препятствий между Приемником (родительским блоком) и Передатчиком (детским блоком).</p> <p>Передатчик (детский блок) выключен.</p>	<p>Сократите расстояние между блоками.</p> <p>Устраните или сократите количество препятствий между устройствами путем перемещения блоков.</p> <p>Включите Передатчик (детский блок).</p>
<p>Шипение, шум, свист из динамика Приемника (родительского блока)</p>	<p>Приемник (родительский блок) и Передатчик (детский блок) расположены близко друг к другу.</p> <p>Приемник (родительский блок) обнаруживает сигналы от других устройств.</p>	<p>Разместите устройства на большее расстояние друг от друга .</p> <p>Уменьшите громкость Приемника (родительского блока).</p> <p>Переместите Приемник (родительский блок) подальше от других электрических устройств (микроволновая печь, роутер, мобильный и радиотелефон).</p>

8. Технические характеристики

Дальность действия	До 450 метров на открытой местности
Каналы связи	10 каналов
Параметры сетевого адаптера питания	Входное напряжение 220~240В, 50/60 Гц, 150мА Выходное напряжение 6В, 450мА
Питание от аккумуляторов	Ni-MH AAA 2,4В 400мА-ч (входят в комплект)

ДОПОЛНИТЕЛЬНАЯ ИНФОРМАЦИЯ ДЛЯ ПОТРЕБИТЕЛЕЙ

1. Правила и условия хранения, перевозки (транспортирования), реализации и утилизации.

Рабочая температура: от +10°C до +30°C

Рабочая влажность: 20% - 75%

Условия хранения и перевозки (транспортирования):

Температура: от +10°C до +39°C

Влажность: 20% - 75%

В случае, если устройство было перемещено из холодной среды в теплое помещение, требуется не менее 1 (одного) часа перед его включением для устранения конденсата, который может стать причиной поломки.

Реализация устройства должна производиться в закрытых помещениях, вне зоны доступа прямых солнечных лучей, при отсутствии повышенной влажности, а также строго в индивидуальной упаковке.

Утилизацию устройства необходимо производить в соответствии с правилами сбора ТБО в Вашем регионе.

2. Информация о мерах, которые следует предпринять при обнаружении неисправности оборудования.

Не пытайтесь отремонтировать устройство самостоятельно! В случае обнаружения неисправности обращайтесь в сервисный центр.

Поставщик: ООО «Рубиком» 140102 Россия, Московская область,
г. Раменское, ул. Карла Маркса, д. 5, ком. 311, тел.: +7 499 130-92-65
Импортер: ООО «Рубиком» 140102 Россия, Московская область,
г. Раменское, ул. Карла Маркса, д. 5 ком. 311, тел.: +7 499 130-92-65
Производитель: Дунгуань ВТех Телекоммуникейшн
ВТех Сайнс Парк, Ся Лин Менеджмент Зоун, Ляобу, Дунгуань, Гуандун,
523411, КНР

Дата изготовления указана на упаковке.
Срок годности не ограничен.



Товар сертифицирован

www.maman.su

www.rubikom.ru